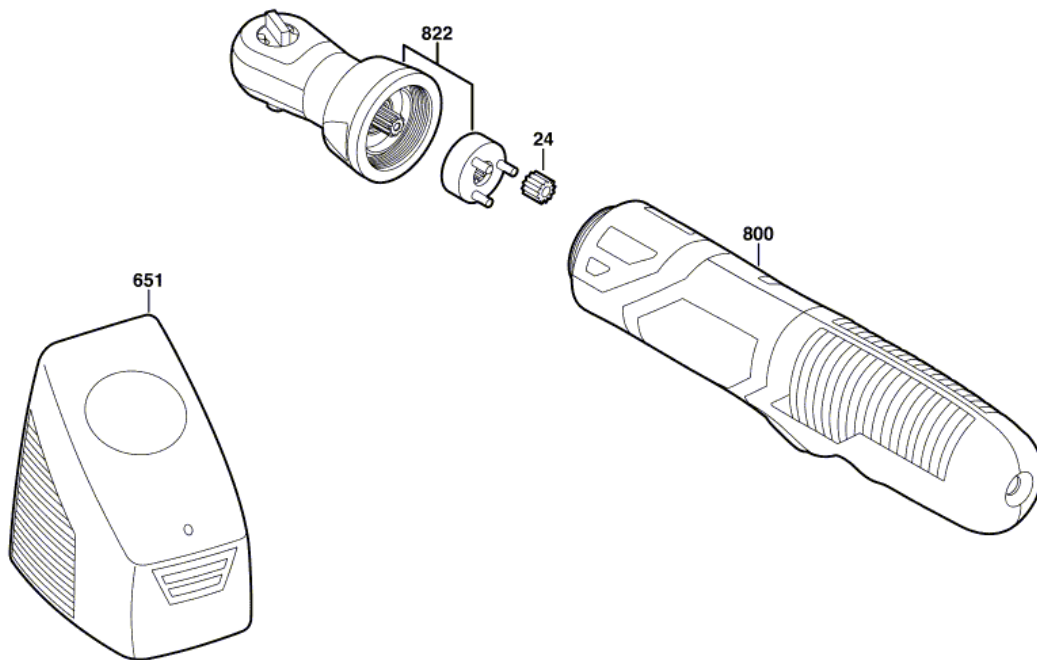


F 012 237 200

Issue | 07-08-21
Stand |

Fig. /Abb. 1



Änderungen vorbehalten
Modifications reserved
Modifications reserves
Salvo modificaciones